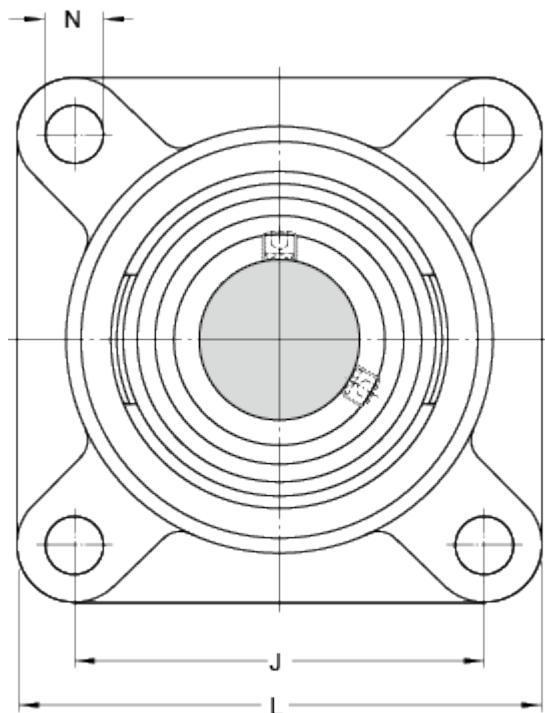
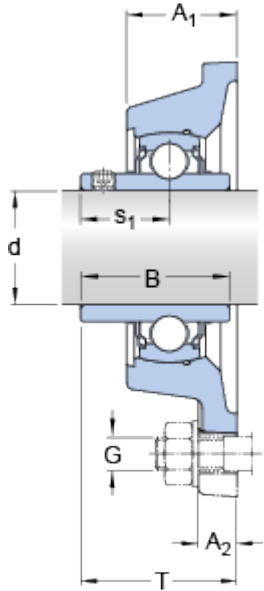


FY 60 TF/VA201

Požadován zábh

Rozmry



d	60	mm
A ₁	52	mm
A ₂	17	mm
J	143	mm
L	175	mm
T	73.7	mm
N	19	mm
B	65.1	mm
s ₁	39.7	mm

Data výpotu

Základní dynamická únosnost	C	52.7	kN
Základní statická únosnost	C ₀	36	kN
Mezní otáky		50	r/min
Mezní teplota	T	250	°C

Hmotnost

Hmotnost ložiskové jednotky

4.65

kg

Informace pro montáž

Stavcí (nastavovací) šroub

G₂

M10x1

Velikost šestihranného klíče pro stavcí šroub

N

5

mm

Doporučený utahovací moment stavcího šroubu

16.5

N·m

Odpovídající výrobky

Ložisko

YAR 212-2FW/VA201
